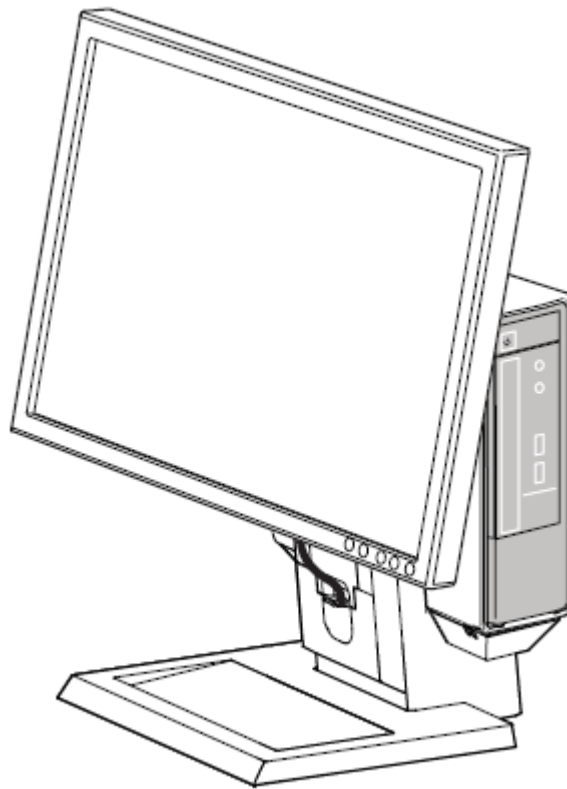




dell.com/regulatory_compliance

Dell™ OptiPlex™ 780-USFF All In One (AIO) 支架







Dell OptiPlex 780-USFF 多合一支架具有整合纜線管理的獨特裝設解決方案，可適用於各種獨特環境。

www.dell.com | support.dell.com

危險符號標誌

這些符號用來警告使用者需要特別注意的安全性狀況。產品的任何使用者在使用產品或閱讀產品說明文件時如發現下列安全性危險，皆可透過標誌予以辨別，並瞭解該安全性危險的重要性。

標示符號	文字訊息	危險等級
	注	「注」是指可以幫助您更妥善使用 Dell AIO 支架的重要資訊。
	小心	「小心」表示可能會造成硬體損壞和資料丟失，並告訴您如何避免該問題。
	警告	「警告」表示可能會造成財產損失、人身傷害或死亡。
	電力	「電力」表示若未加以注意，可能會導致對人身造成傷害、火災及／或死亡的電力危險。



警告：有觸電的危險。請勿將電子零件暴露於液體中。



警告：為減少傷害及／或設備損壞的危險，務請將 AIO 支架放置在水平、穩固的表面上。

本文檔中的資訊會隨時變更，恕不另行通知。

© 2009 Dell Inc. 保留所有權利。

未經 Dell Inc. 書面許可，嚴禁以任何形式複製本文檔之內容。

本文中使用的商標：Dell, DELL 標誌,和 OptiPlex 都是 Dell Inc.的商標。

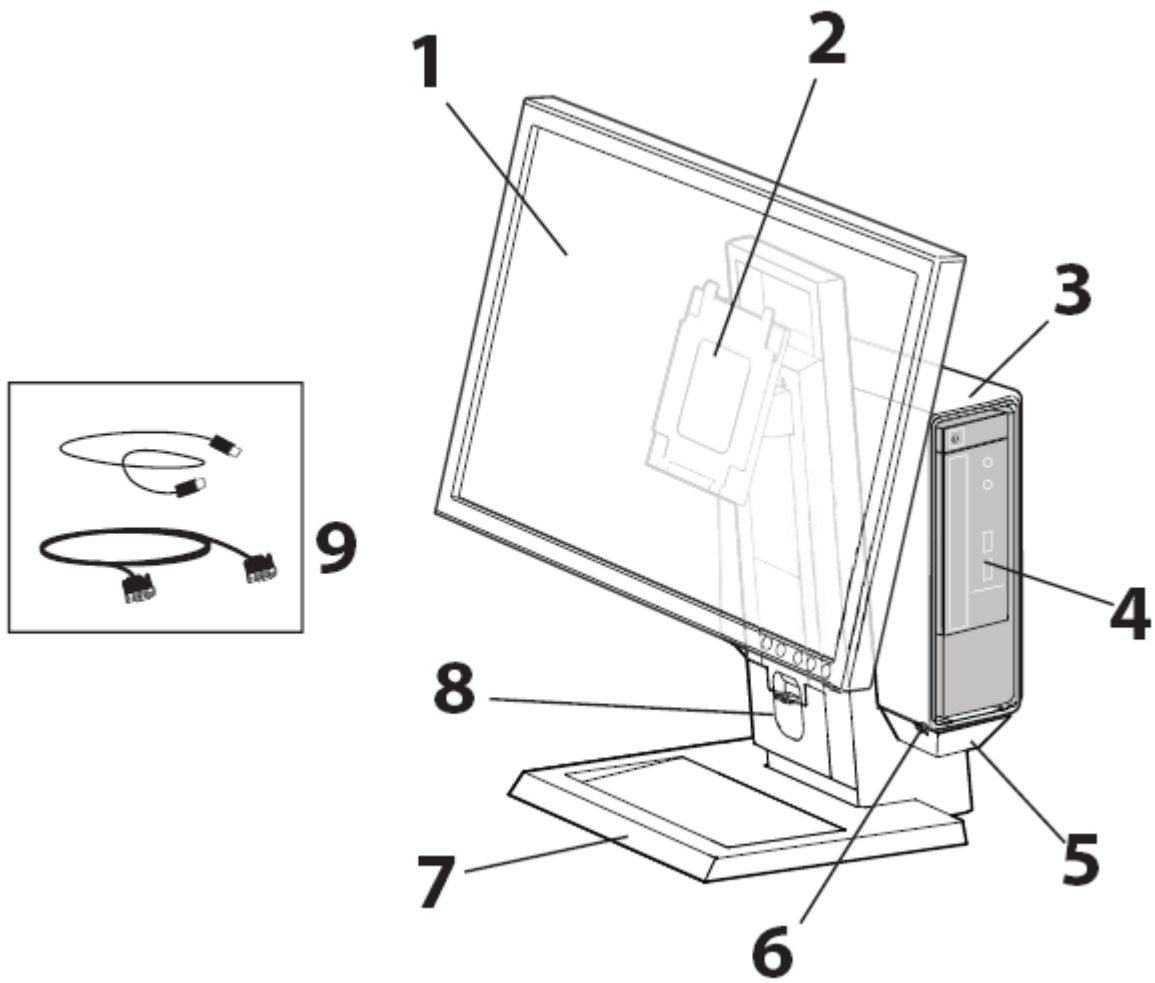
本文中用到的其他商標和品牌名稱均屬其各自擁有人所有。Dell Inc. 對於自己之外的商標和品牌名稱沒有任何專有利益。

型號 ARAIO

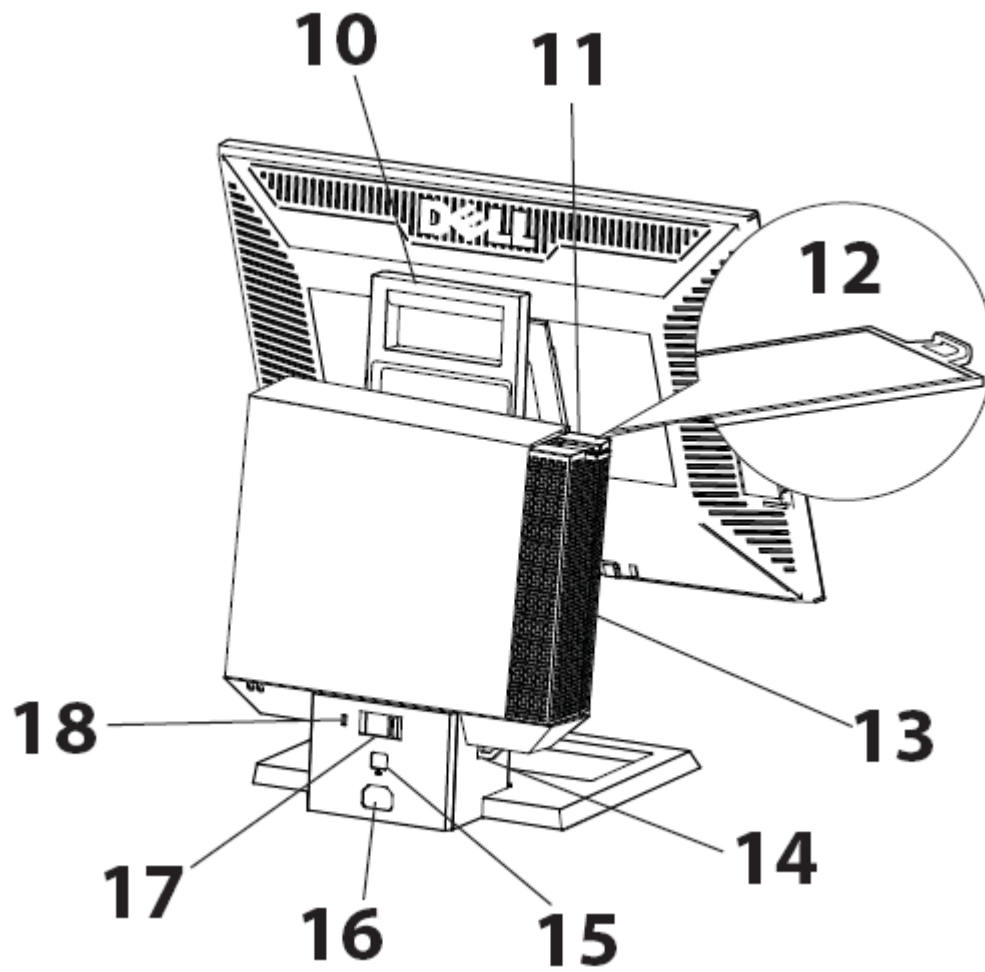
2009 年 10月 Rev. A00

目錄

1 關於您的 Dell OptiPlex 780-USFF AIO 支架	4
2 安裝 Dell OptiPlex 780-USFF AIO 支架	6
3 規格	15
4 查詢資訊	15



- 1 DELL 顯示器：P190S/1909W/P2210
- 2 DELL 快速釋放顯示器裝嵌板
- 3 主機外套
- 4 機架: Dell OptiPlex 780-USFF
- 5 電纜線槽
- 6 纜線通道
- 7 旋轉基座—360° 搖擺
- 8 纜線前蓋
- 9 所附纜線：VGA 及 USB



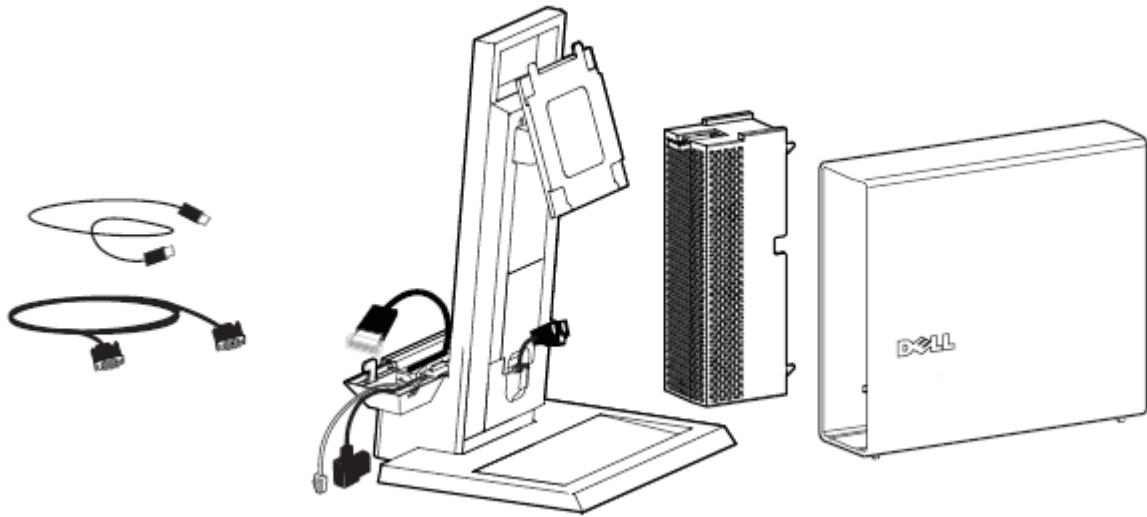
- 10 把手
- 11 主機線纜蓋鎖開關
- 12 主機標籤載板
- 13 主機線纜蓋
- 14 掛鎖環
- 15 網路纜線插槽
- 16 牆壁電源線插槽
- 17 主機鎖開關
- 18 Kensington 安全插槽

組件

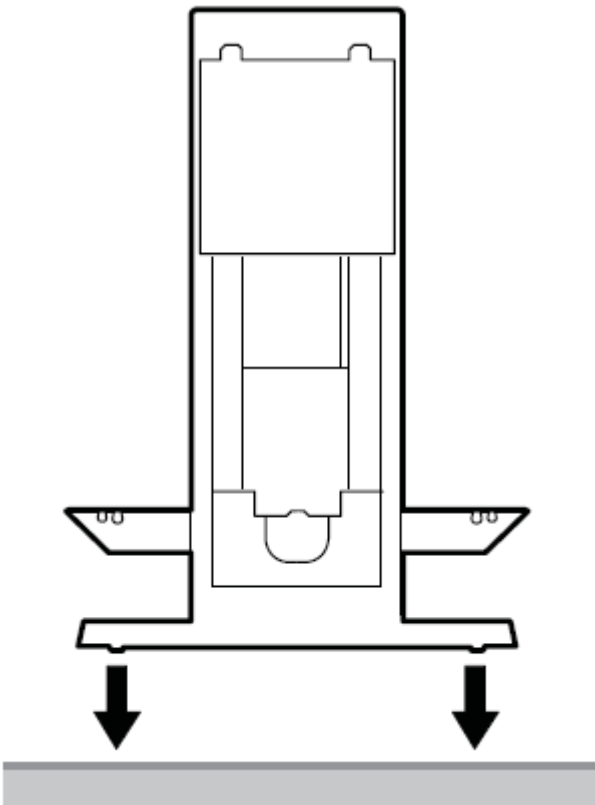
AIO 支架、纜線蓋、主機外套、VGA/USB 電纜



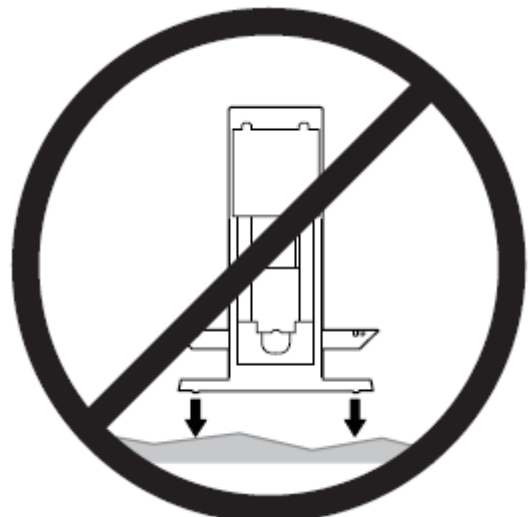
注：請參考分開包裝的顯示器及主機指示說明指南。



1 將 AIO 支架放置在水平、穩固的表面上。



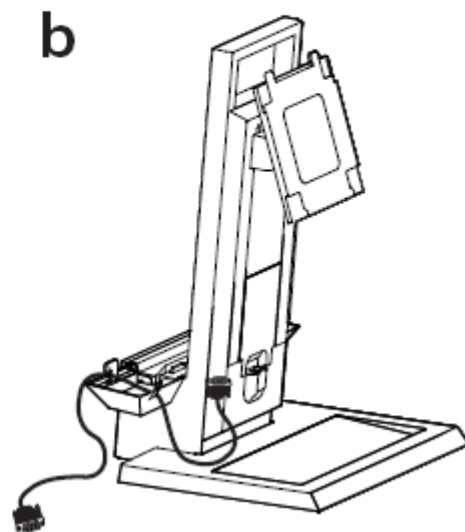
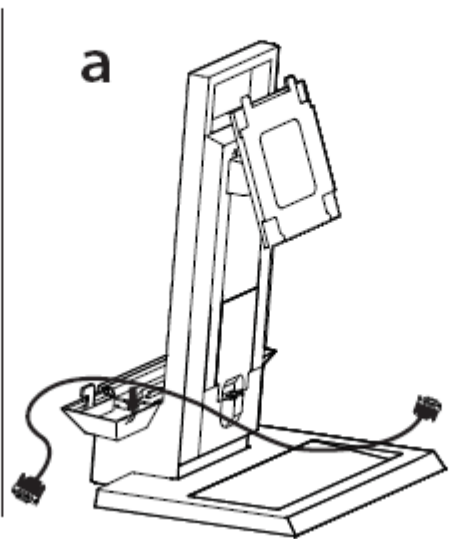
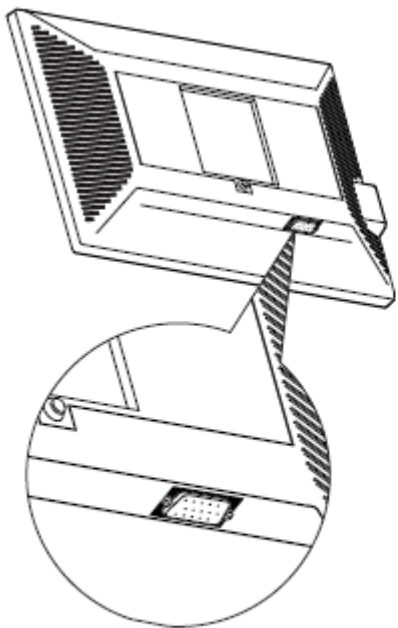
警告：為減少傷害及／或設備損壞的危險，務請將 AIO 支架放置在水平、穩固的表面上。



2 請決定所將使用的顯示器纜線（VGA 或顯示器連接埠），並遵守適當的指示說明。

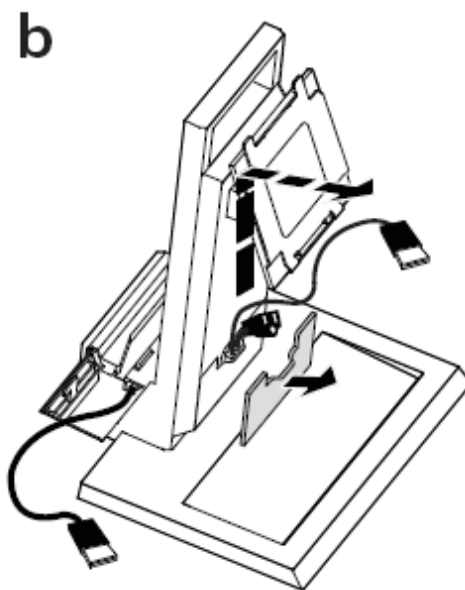
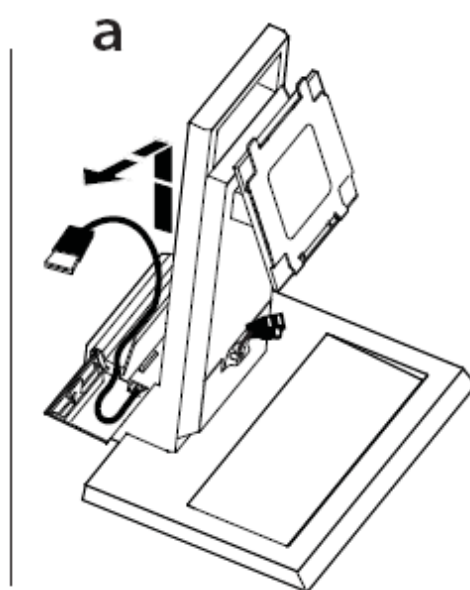
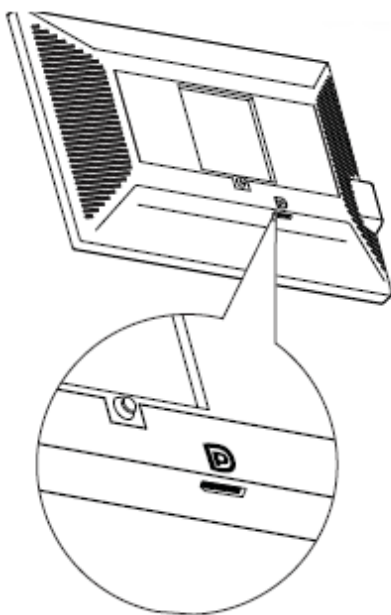
VGA

- a 找出所附的 VGA 纜線。
- b 將 VGA 纜線穿過電纜線槽。

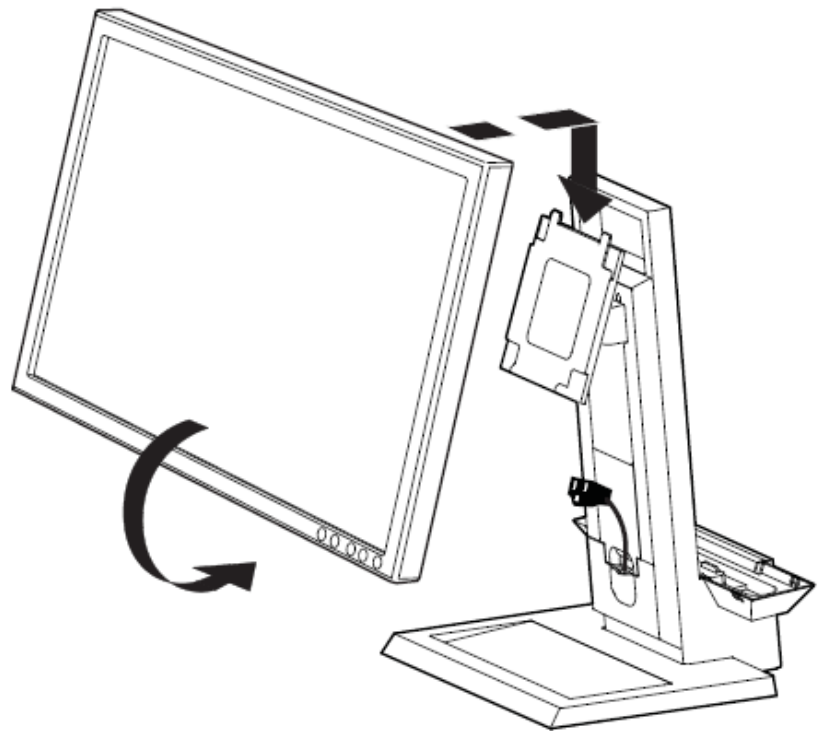


顯示器連接埠

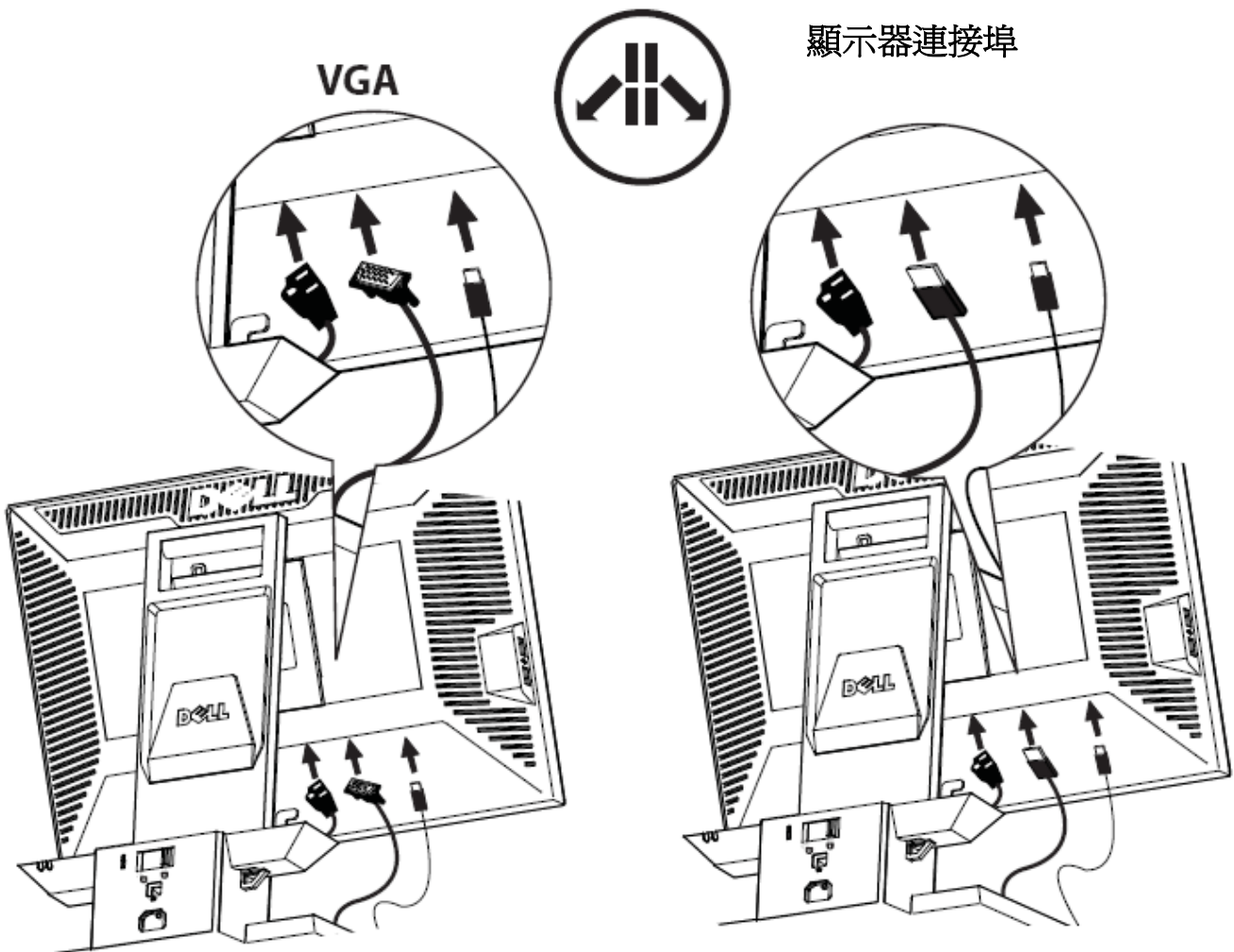
- a 找出電纜線槽中靠主機端的纜線。
- b 移除前方纜線蓋，找出靠顯示器端的纜線。



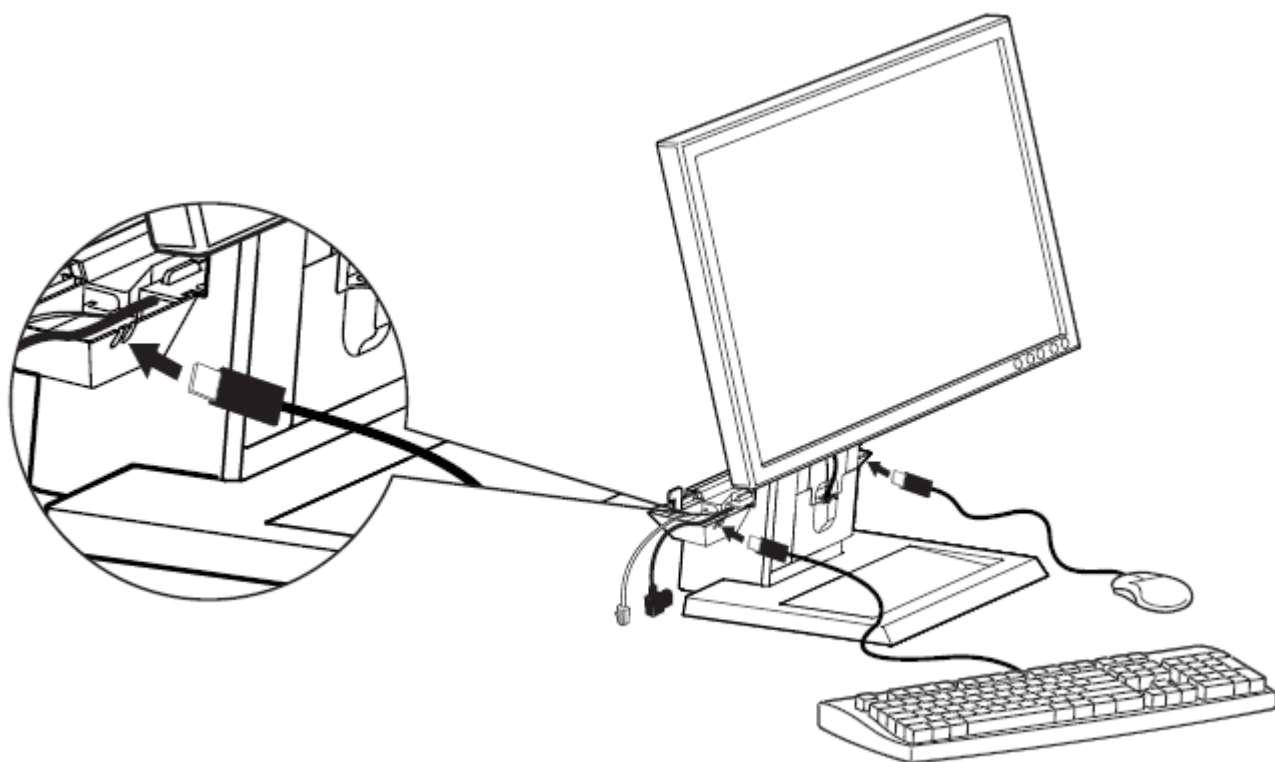
3 將顯示器裝在 AIO 支架上。



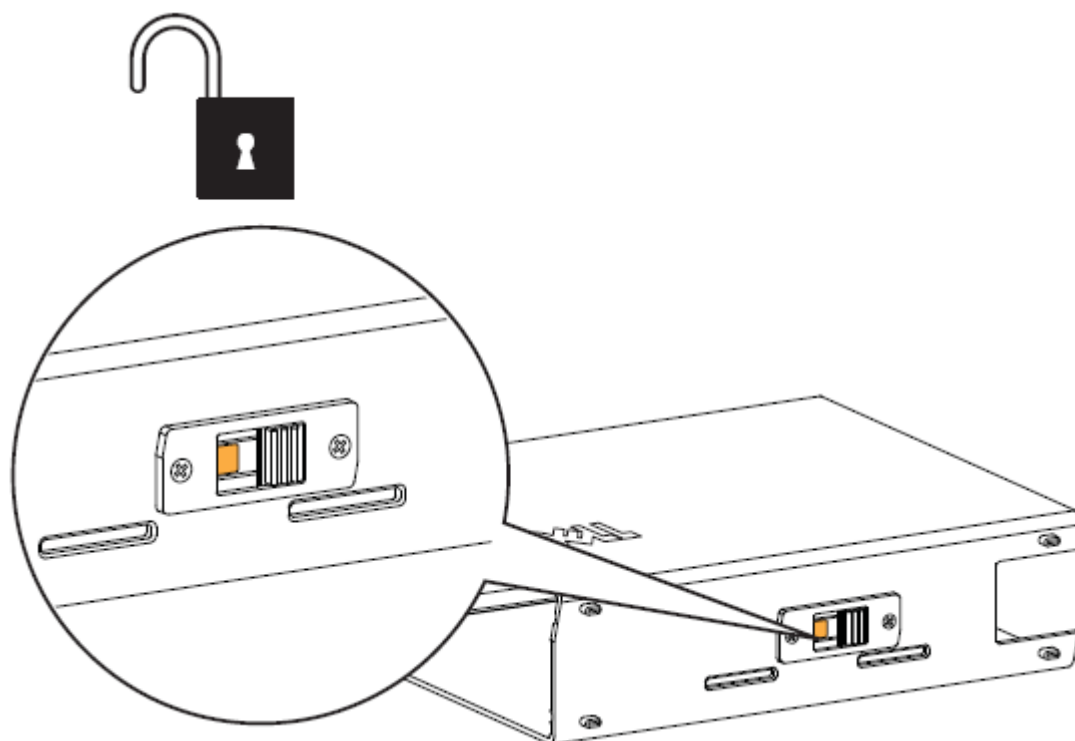
4 將電源插頭、顯示器纜線（VGA 或顯示器連接埠）及 USB 纜線連接在顯示器上。



5 將配件纜線（鍵盤、滑鼠、喇叭等）穿過電纜線槽。

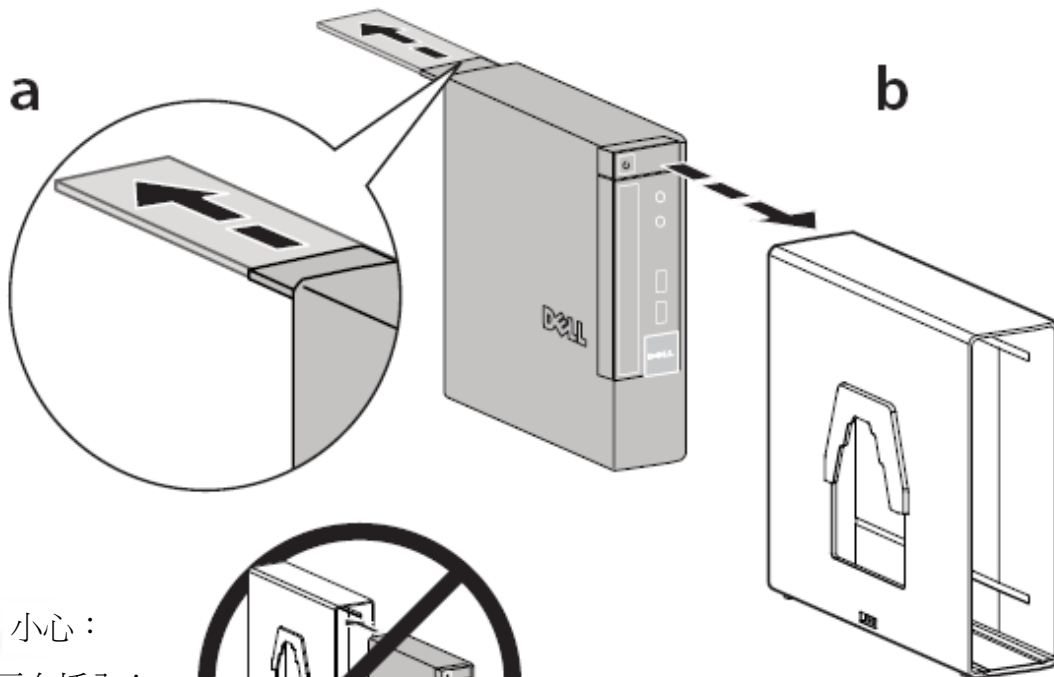



6 確定主機外套處於解鎖狀態（會顯示出橘色舌片）。

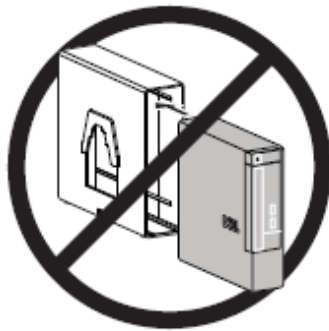


7

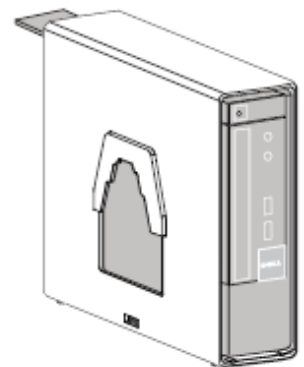
- a 拉出主機標籤載板。
- b 若可能，安裝外套之前，請先移除機箱前表面上的聚酯薄膜。依下列所示方向，將主機插入外套。



 小心：
請勿反向插入！

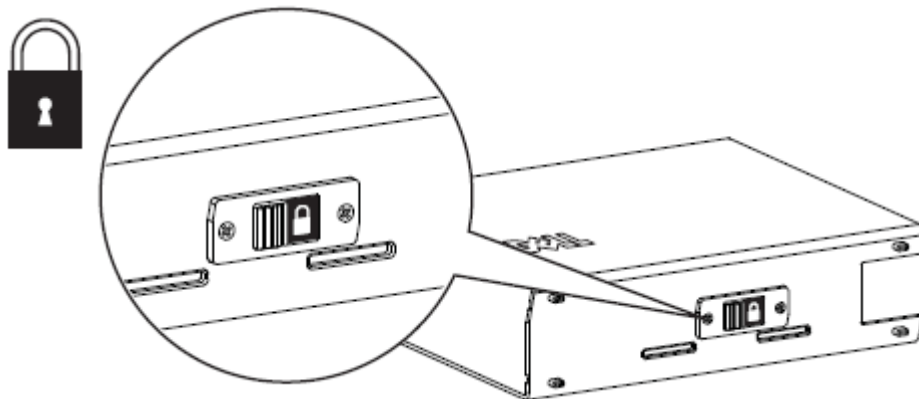


注：正確插入時，系統的CD端會碰觸到主機外套的尾端。

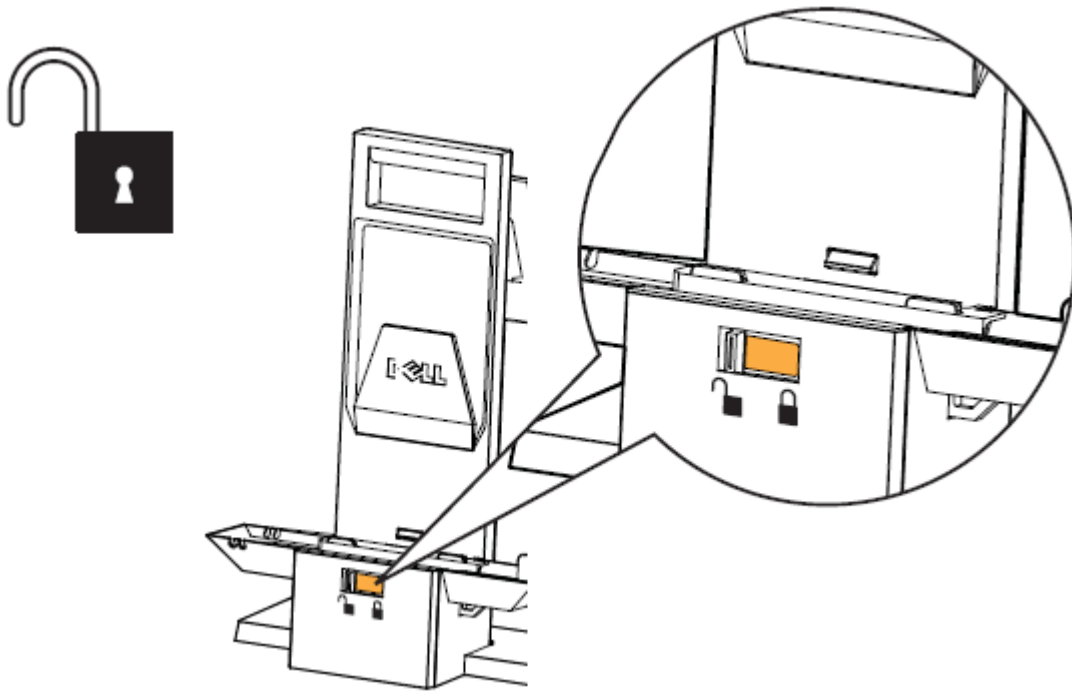


8

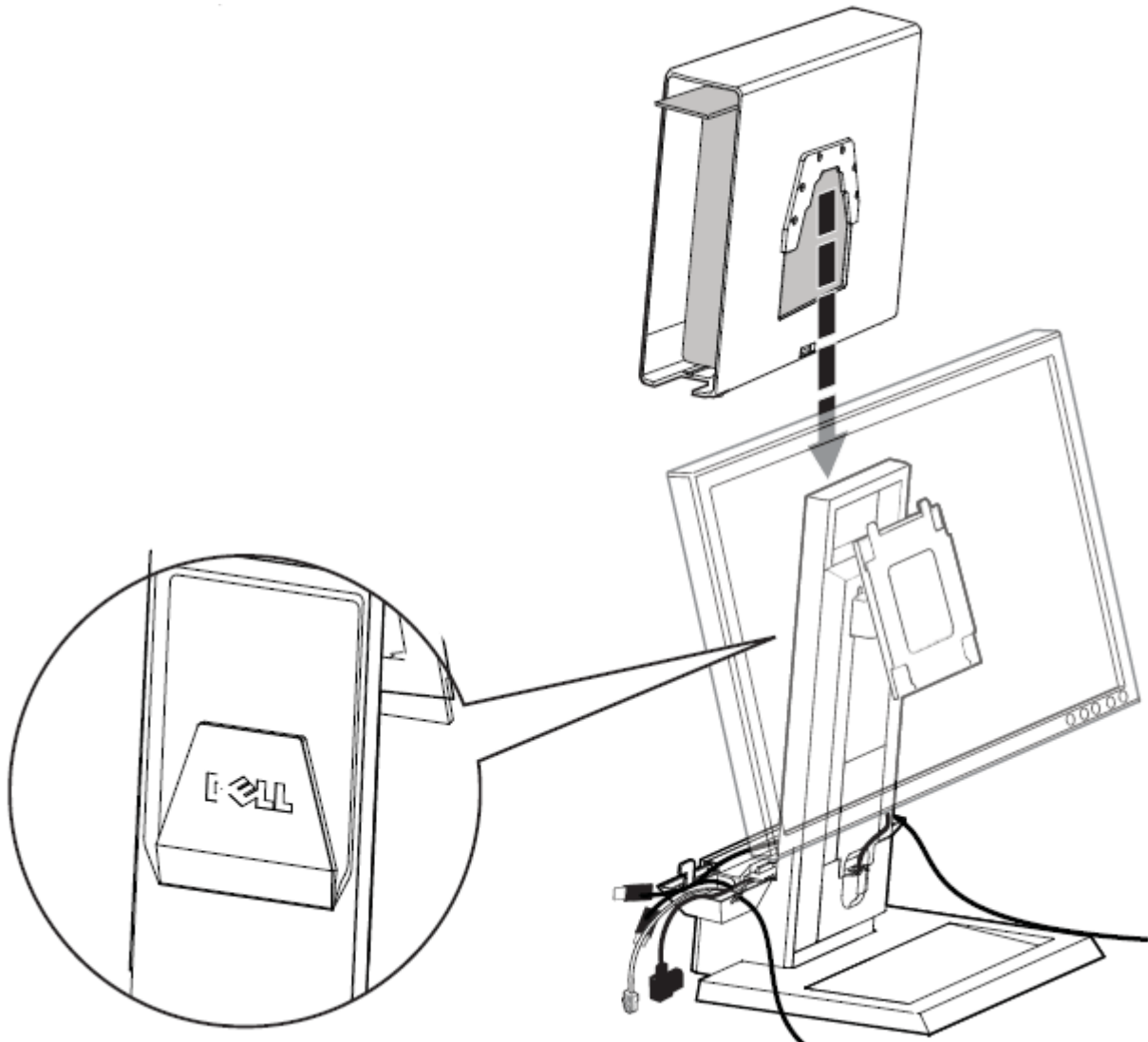
滑動開關以鎖定主機外套。



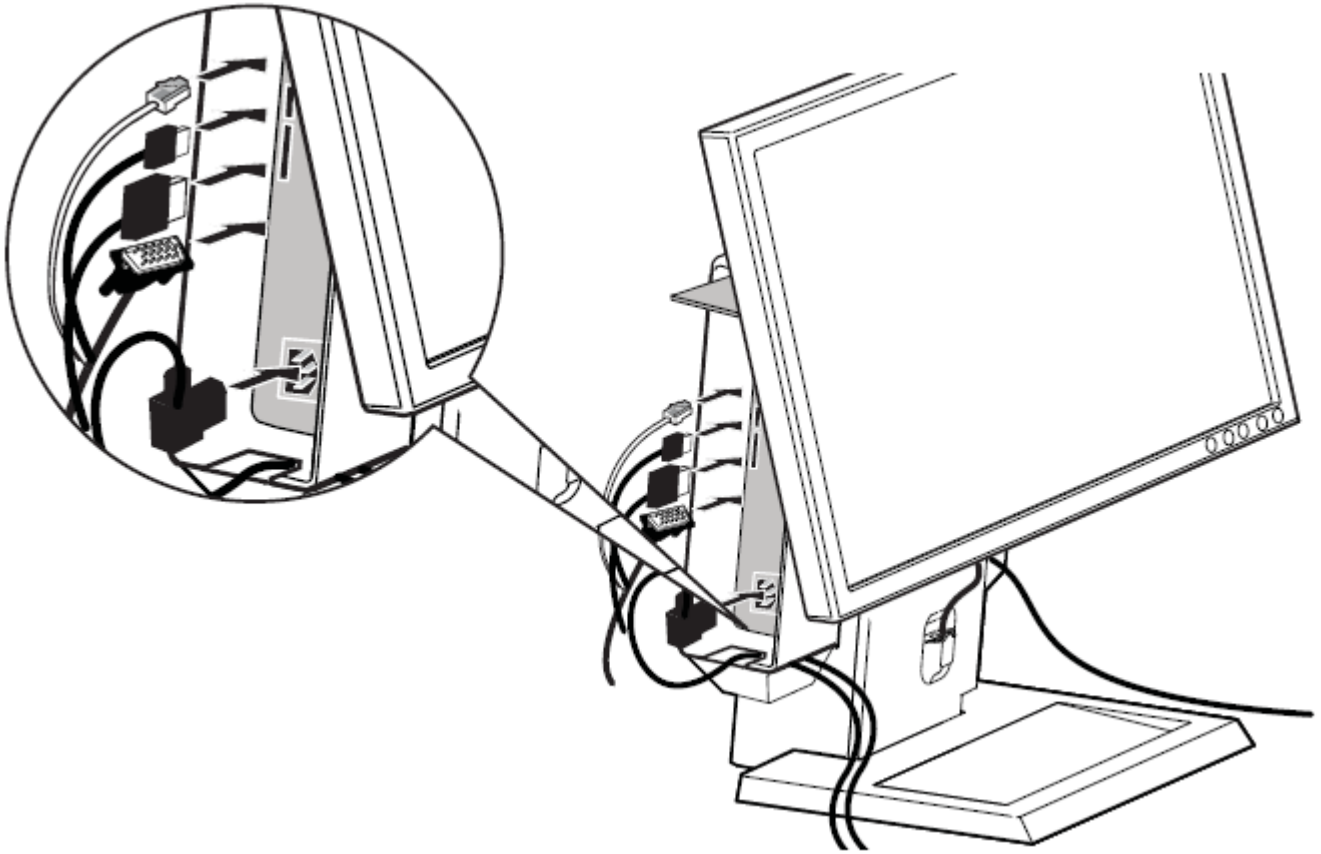
9 確定已將 AIO 支架解鎖（會顯示出橘色舌片）。



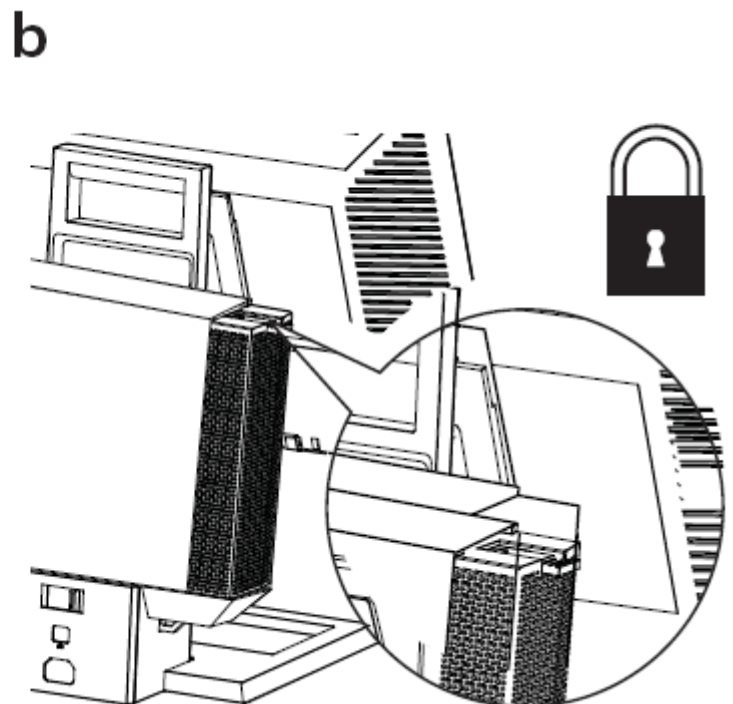
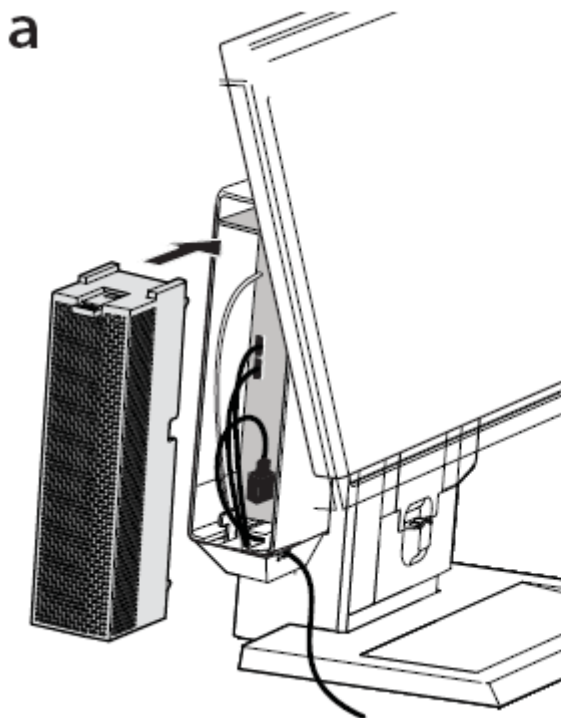
10 將主機外套移至 AIO 支架的背面託盤上。請確定纜線不會阻礙外套完全裝嵌至支架內。



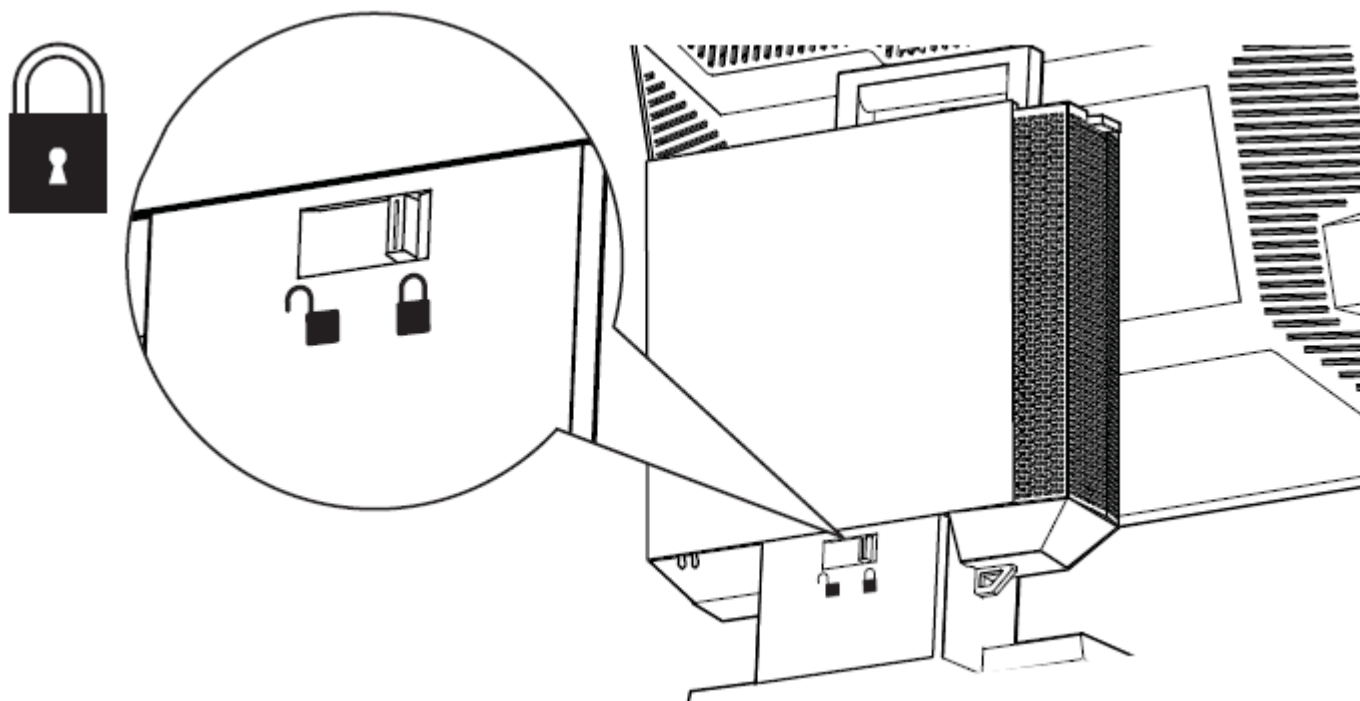
- 11** 將顯示器纜線（VGA 或顯示器連接埠）、電源插頭、網路纜線及所有配件纜線（鍵盤、滑鼠、喇叭等）連接至主機尾部。



- 12 a** 將鎖開關滑出解鎖纜線蓋。拉出主機標籤載板時，將標籤載板下的纜線蓋組裝到主機外套。然後推回主機標籤載板，以露出纜線蓋鎖開關。
- b** 滑動開關，以鎖定纜線蓋。



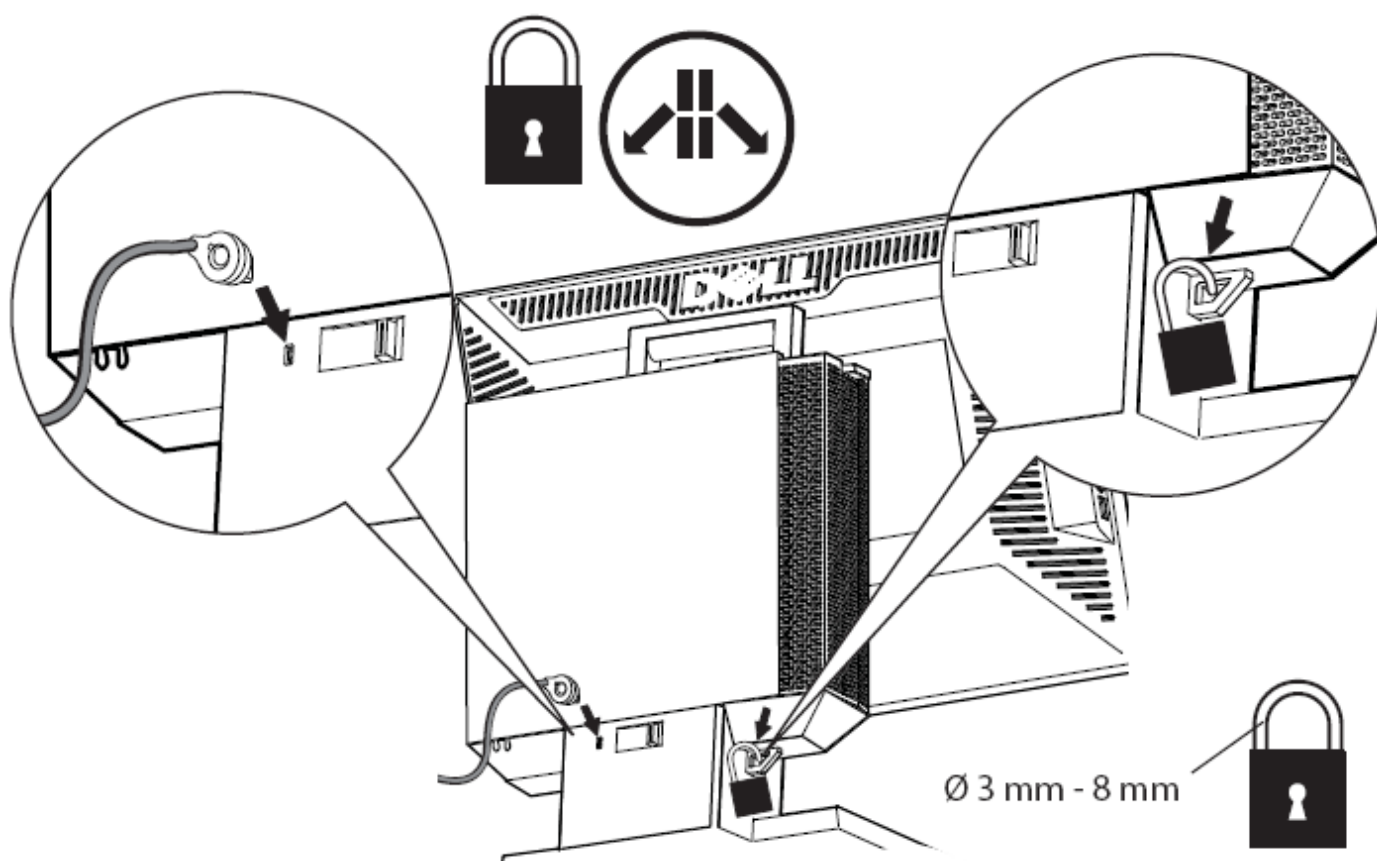
13 滑動開關，以鎖定 AIO 支架。



14 連接客戶所購的安全性配件。

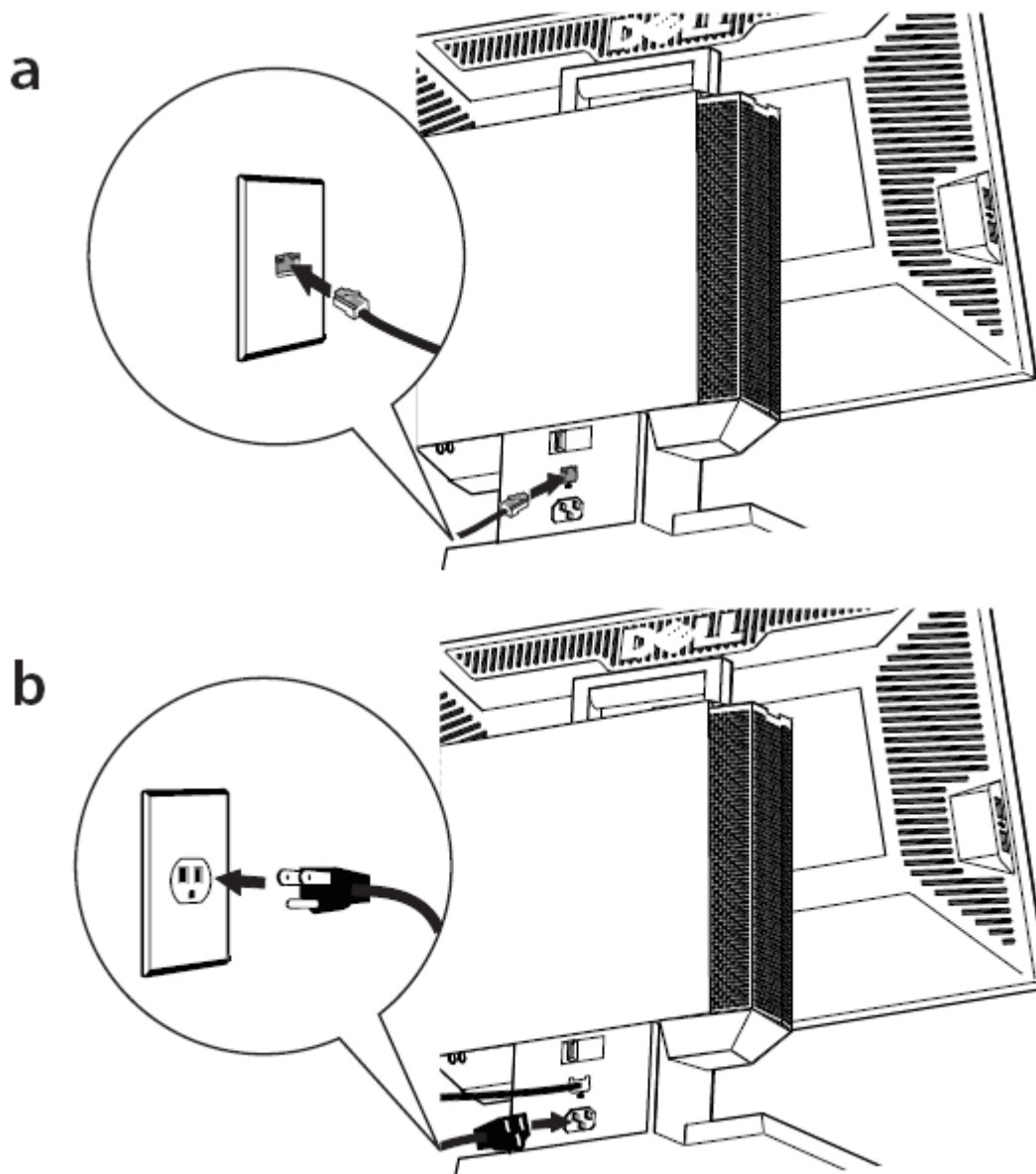


注：這些安全性功能僅在依步驟 13 所示方式使用 AIO 支架鎖時才可使用。

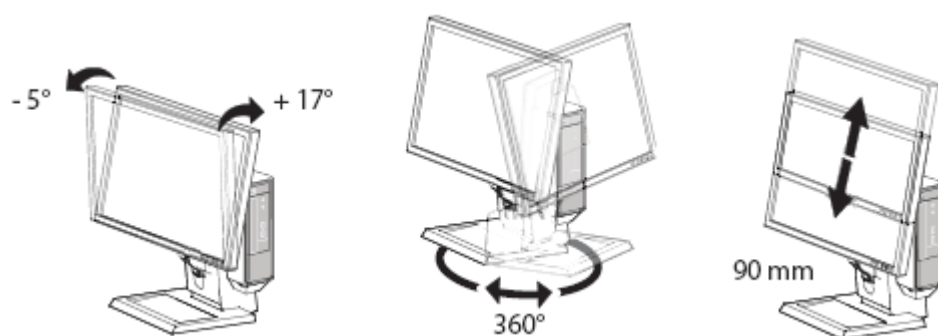


15

- a 將您的設備網路纜線連接在 AIO 支架的背面，以存取設備網路。
- b 將主機所附的電源纜線連至 AIO 支架的背面以及連至牆壁電源。



擺動範圍



規格

實際尺寸*

高度	15 吋 (380 mm)
厚度	9.6 吋 (245 mm)
寬度	10.8 吋 (275 mm)
重量	8.0 lbs(3.7 kg)

*不包括顯示器和主機

顯示器及主機重量範圍

DELL 顯示器：P190S/1909W/P2210	≤ 10.1 lbs (4.6 kg)
Dell 主機：OptiPlex 780-USFF	≤ 7 lbs (3.2 kg)

溫度

工作	32°F 至 95°F (0°C 至 35°C)
存放	-40°F 至 149°F (-40°C 至 +69°C)
運輸	-40°F 至 149°F (-40°C 至 +69°C)

電源分級

輸入	100-120 V~, 50/60 HZ, 3.5 A
	220-240 V~, 50/60 HZ, 1.75 A
輸出 - 顯示器埠	100-120 V~, 50/60 HZ, 1.5 A
	220-240 V~, 50/60 HZ, 0.75 A
電腦埠	100-120 V~, 50/60 HZ, 2.0 A
	220-240 V~, 50/60 HZ, 1.0 A

安全性功能

Kensington 安全插槽	可使用標準 Kensington 薄型 MicroSaver
掛鎖環	可使用軸直徑為 3 - 8 mm 的掛鎖

查詢資訊

若您需要：

尋找關於您電腦的安全性最佳實例資訊、檢閱保固資訊、條款及條件（僅美國）、安全性指示說明、法規資訊、人體工學資訊，以及一般使用者合約。

請參見：

您電腦所附的安全性及法規檔，該檔亦載於下列法規遵循首頁：

www.dell.com/regulatory_compliance。